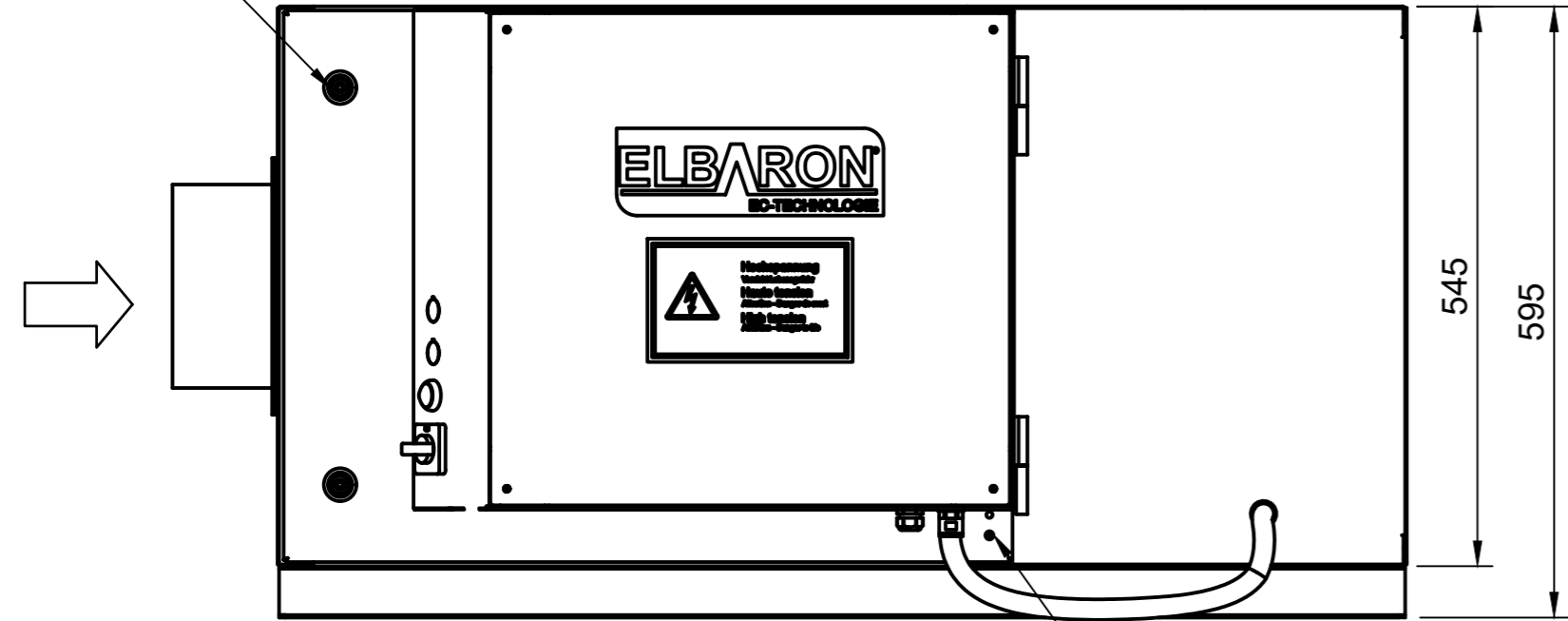


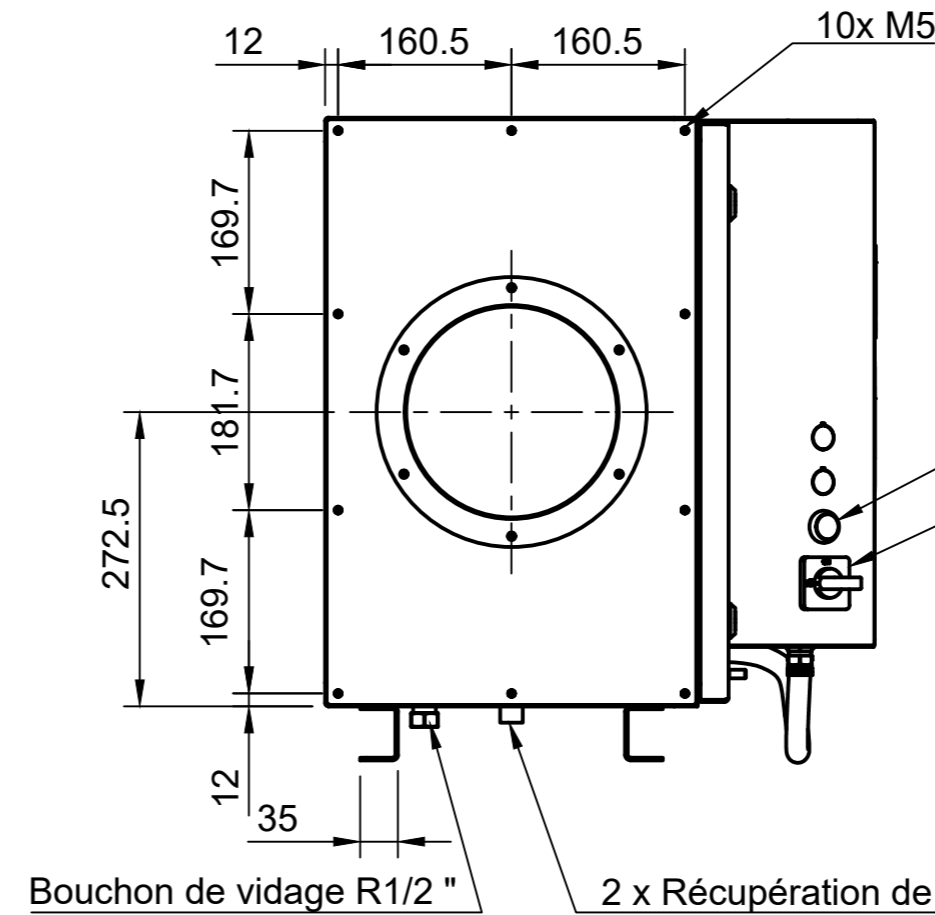
2 x serrures de porte



Tige fileté M8 pour la mise à terre

A

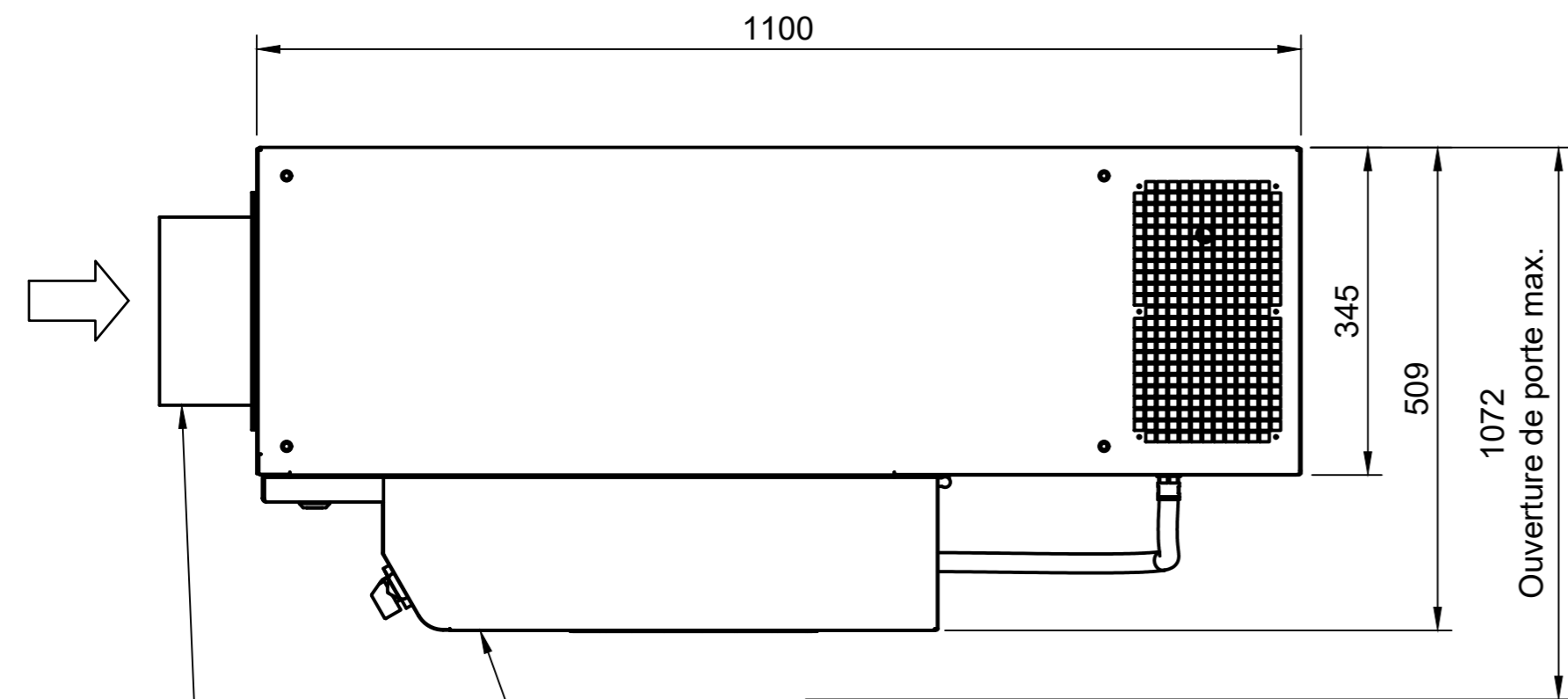
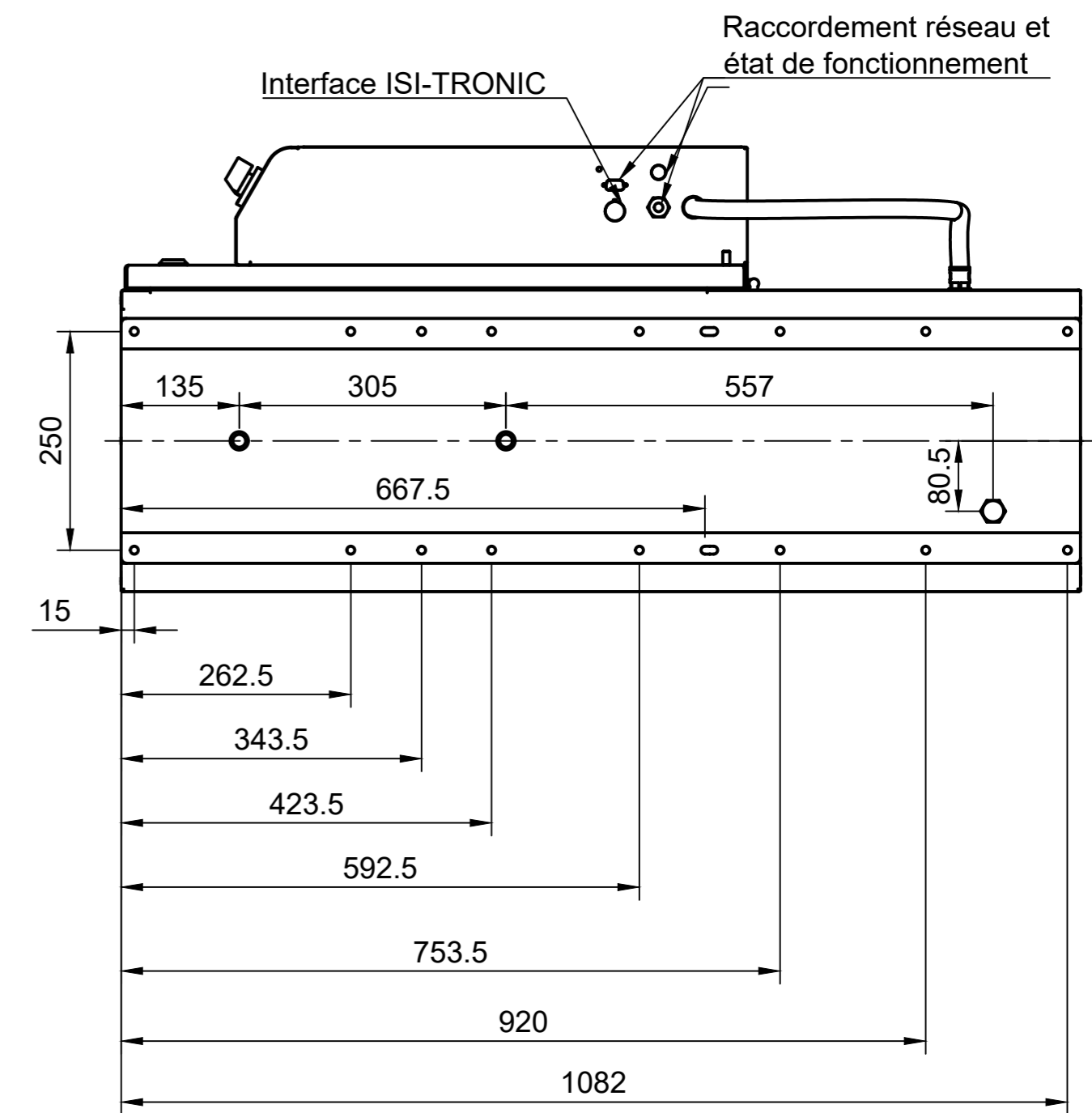
Côte de fixation côté d'aspiration



Voyant haute tension
Sectionneur général

Bouchon de vidage R1/2 " 2 x Récupération de liquide R1/2 "

Vue A



Porte d'appareil avec boîtier haute tension

plaque frontale avec manchon d'aspiration (en option)

Plan des appareils


* Tensions de commande: 400V, 50/60Hz, 3Ph+PE
 Puissance totale: max. 0,62 kW
 Protection: IP54
 Niveau sonore: 67dB (A)
 Poids: ca. 80/89kg
 * Couleur: RAL 7035 Gris clair

* Autre exécutions sur demande

Les versions en option et les accessoires liés peuvent conduire à des écarts

Débit d'aspiration V:

V aspiration libre sans plaque frontale: 1680m³/h
 V avec plaque frontale et manchon: Ø150 1150m³/h
 Ø200 1420m³/h
 Ø250 1540m³/h

Allgemeintoleranzen		Material	
Abteilung Technik	Maßstab 1:7	Erstellt von Steffen Hiltmann	Genehmigt von
 ISI-Industrieprodukte GmbH Industriepark Nord 16 53567 Buchholz / Mendt Tel.: +49 2683 9794-0 www.isi-luftfilter.de		Dokumentenart Plan des appareils	
		Art.-Nr. Typ E-RON2D1TR E-RON2D2TR E-RON2D1EC E-RON2D2EC	
Rev. 1	Ausgabedatum 13.09.2023	Blatt 1/1	