

## Aspirateur sans fil type

R01 D

R18 D

R24 D

La nouvelle  
technologie  
sans fil



# Aspirateur sans fil type R01 D

Boîtier en PRV

Ventilateur

Filtre à poussière résiduelle,  
classe de poussière H

Système de batterie

Filtre à poches,  
classe de poussière M

Raccordement d'aspiration  
(verrouillable)

Vidage avec pédale



# Une grande puissance sans fil

- Variété de modèles grâce au système modulaire
  - Boîtier en PRV
- Disponible avec un filtre à poussière résiduelle de classe H
  - Différents systèmes d'élimination
- Autonomie de la batterie jusqu'à 120 minutes
- Disponible avec batterie de rechange et station de chargement
- Convient pour l'aspiration de poussières combustibles
- Possibilité d'enclencher individuellement les ventilateurs

## R01 D

Lors du nettoyage entre les palettes



## R01 D

Avec dispositif d'aspiration du sol dans la centrale d'enrobage



## R01 D

Lors du nettoyage de la machine



## R01 D

Avec dispositif d'aspiration du sol lors du nettoyage de l'entrepôt



# Aspirateur sans fil type R18 D

Ventilateur

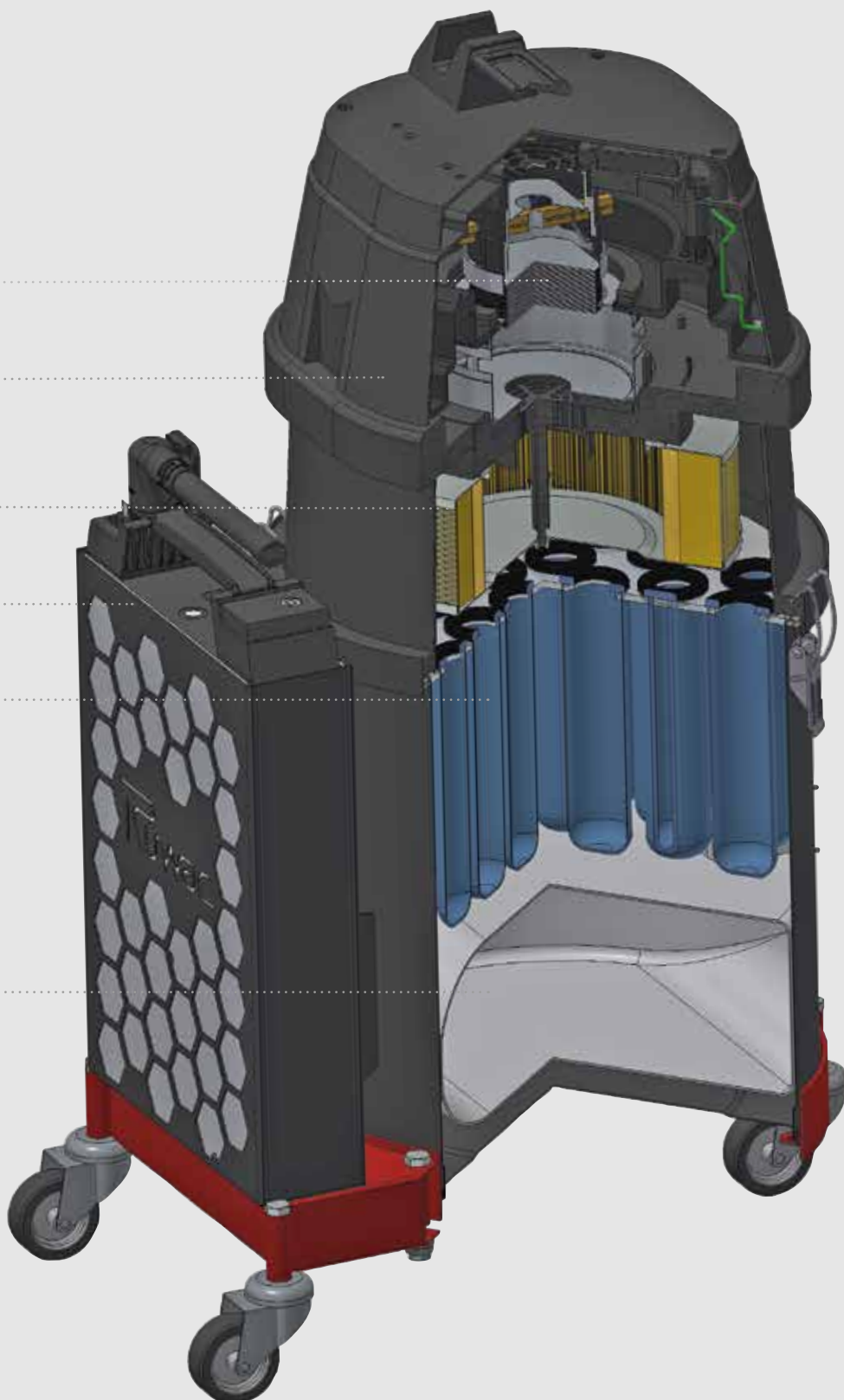
Boîtier en tôle d'acier

Filtre à poussière  
résiduelle classe  
de poussière H

Système de batterie

Filtre à canaux classe  
de poussière M

Sac filtrant





# Maniable et compact

- Boîtier en acier inoxydable de haute qualité
  - Vidange et nettoyage simples
  - Maniable, compact et léger
- Autonomie de la batterie d'au moins 120 minutes
- Disponible avec batterie de rechange et station de chargement
- Convient pour l'aspiration de poussières combustibles

**R18 D**  
Nettoyage entre les installations photovoltaïques



**R18 D**  
Aspiration de résidus de céréales dans des joints étroits



**R18 D**  
Aspiration dans les endroits difficiles d'accès



**R18 D**  
Nettoyage de surfaces extérieures



# Aspirateur sans fil type R24 D

Ventilateur

Boîtier en PRV

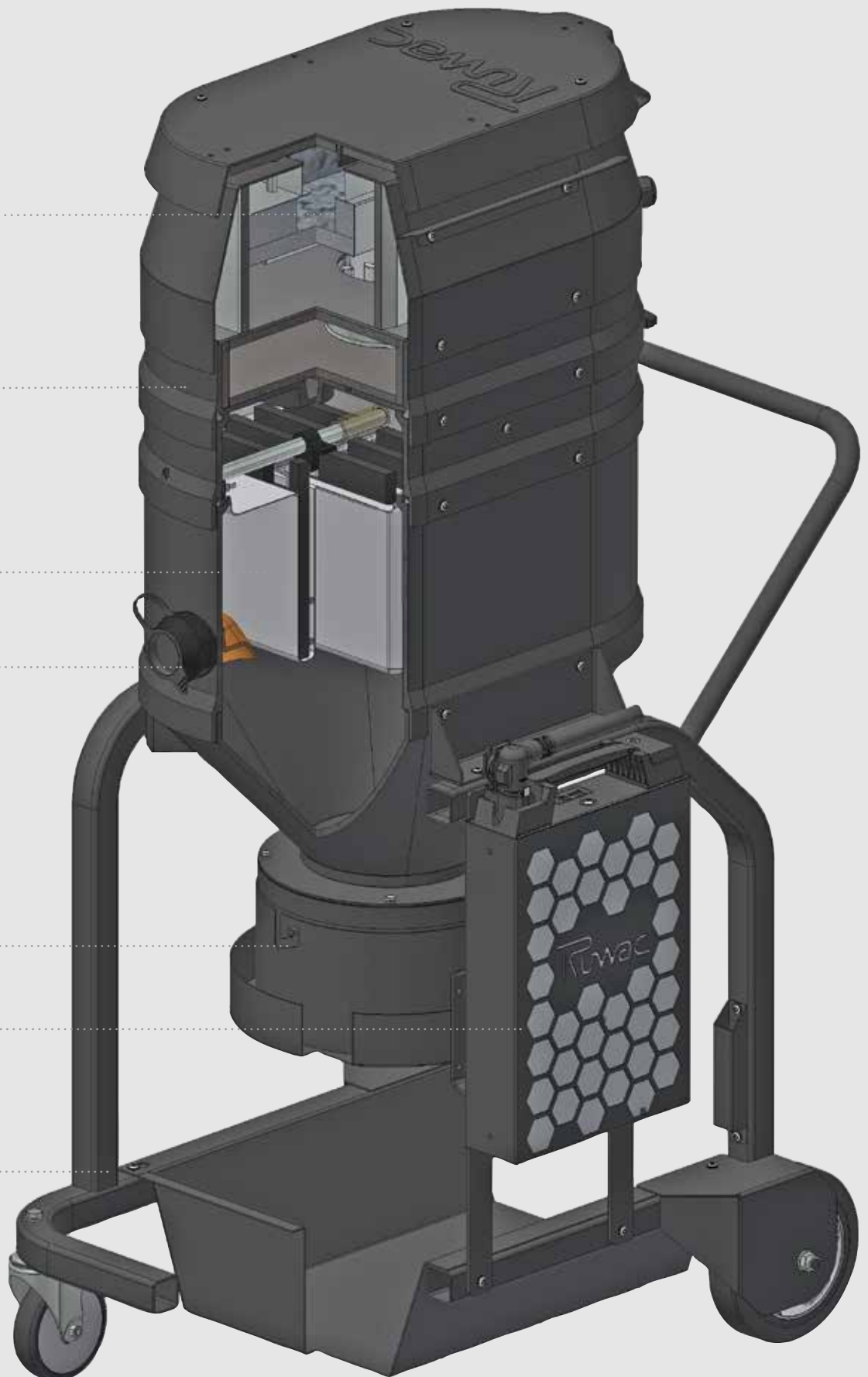
Filtre à poches classe  
de poussière M

Raccordement  
d'aspiration  
(verrouillable)

Support Longopac®  
ou sac plastique

Système de batterie

Châssis



# Une combinaison parfaite

- Élimination sans poussière grâce au système innovant Longopac®
  - Changement rapide du Longopac®
  - Variété de modèles grâce au système modulaire
    - Boîtier en PRV
- Disponible avec un filtre à poussière résiduelle de classe H
- Autonomie de la batterie jusqu'à 120 minutes
- Disponible avec batterie de rechange et station de chargement
- Convient pour l'aspiration de poussières combustibles
- Possibilité d'enclencher individuellement les ventilateurs

## Changement de tuyau Longopac® en seulement 30 secondes :



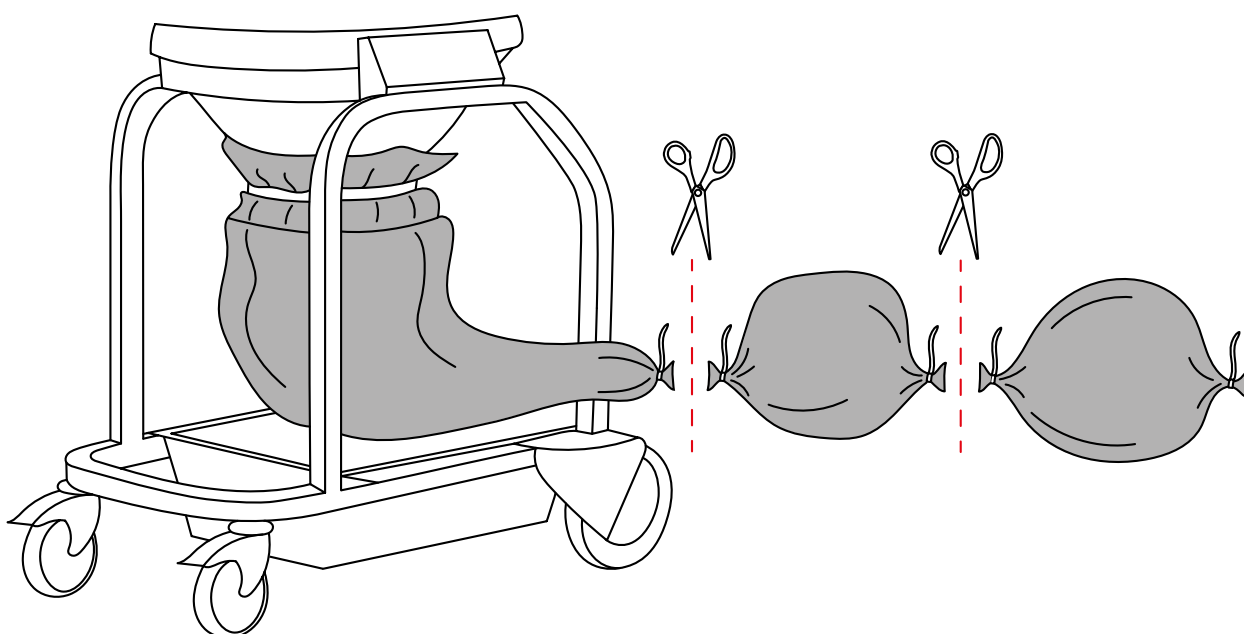
1. Insérer le système Longopac®. Fermer l'extrémité avec un serre-câble.



2. Tirer le tuyau Longopac® en cours de fonctionnement et le fermer avec un serre-câble.



3. Éliminer le sac rempli, continuer comme pour la 1ère



Variante avec sac plastique



# Caractéristiques techniques

	R01 D	R24 D	R18 D
Corps	PRV	PRV	Acier inoxydable
Puissance du moteur (W)	1,9	1,9	0,95
Tension (V)	48	48	48
Indice de protection IP	x4	x4	x4
Dépression (mbar)	-210	-210	-220
Puissance d'aspiration (m³/h) (mesurée avec un tuyau de 3 m)	330	330	221
Niveau de puissance sonore (dB(A)) (DIN EN ISO 3744)	72	72	75
Filtres à poches classe de poussière M (m²)	1,2	1,2	-
Filtres cellulaire classe de poussière M (m²)	1,0	1,0	-
Filtres à canaux classe de poussière M (m²)	-	-	0,8
Filtre à poussière résiduelle classe de poussière H (m²)	3,2	3,2	1,1
Hauteur (mm) (filtre à poches 1,2 m² classe de poussière M)	966	1 487	-
Hauteur (mm) (filtre cellulaire 1,0 m² classe de poussière M)	966	1 487	-
Hauteur (mm) (filtre à poches 1,2 m² classe de poussière H)	1 010	1 591	-
Hauteur (mm) (filtre cellulaire 1,0 m² classe de poussière H)	1 010	1 591	-
Hauteur (mm) (filtre à canaux 0,8 m² classe de poussière H)	-	-	860
Largeur (mm)	551	656	530
Longueur (mm)	817	937	425
Poids (kg)	75	110	32,5
Contenance (en litre)	35	env. 35	21
Raccord d'aspiration (mm)	50	50	50

## Remplacement facile de la batterie



La LED indique l'état de charge



Débranchement du connecteur et retrait facile de la batterie



Insertion directe de la nouvelle batterie



Charge de la batterie

**Ruwac**  
Industriesauger



**Ruwac**  
Industriesauger GmbH  
Westhoyeler Str. 25  
49328 Melle

0 52 26 - 98 30-0  
www.ruwac.de  
ruwac@ruwac.de



CEI 60335-2-69\_2021



DIN EN 60335-2-69,  
annexe AA