

Akkusauger Typ

R01 D

R18 D

R24 D

Die neue
Kabellosigkeit



Akkusauger Typ R01 D

Gehäuse GFK

Gebälse

Reststaubfilter,
Staubklasse H

Akkusystem

Taschenfilter,
Staubklasse M

Sauganschluss
(verschießbar)

Fußhebelentleerung



<https://www.ruwac.de/produkte/akkusauger>

Große Leistung ohne Kabel

- Variantenvielfalt durch Baukastensystem
 - Gehäuse aus GFK
- Lieferbar mit Reststaubfilter Staubklasse H
 - Unterschiedliche Entsorgungssysteme
- Akkulaufzeit bis zu 120 Minuten
- Lieferbar mit Wechsel-Akku und Ladestation
- Geeignet zum Saugen brennbarer Stäube
- Einzelschaltung der Gebläse möglich

R01 D
bei der Reinigung
zwischen Paletten



R01 D
mit Bodenabsaugvorrichtung
im Asphaltmischwerk



R01 D
bei der
Maschinenreinigung



R01 D
mit Bodenabsaugvorrichtung
bei der Lagerreinigung



Akkusauger Typ R18 D

Gebälse

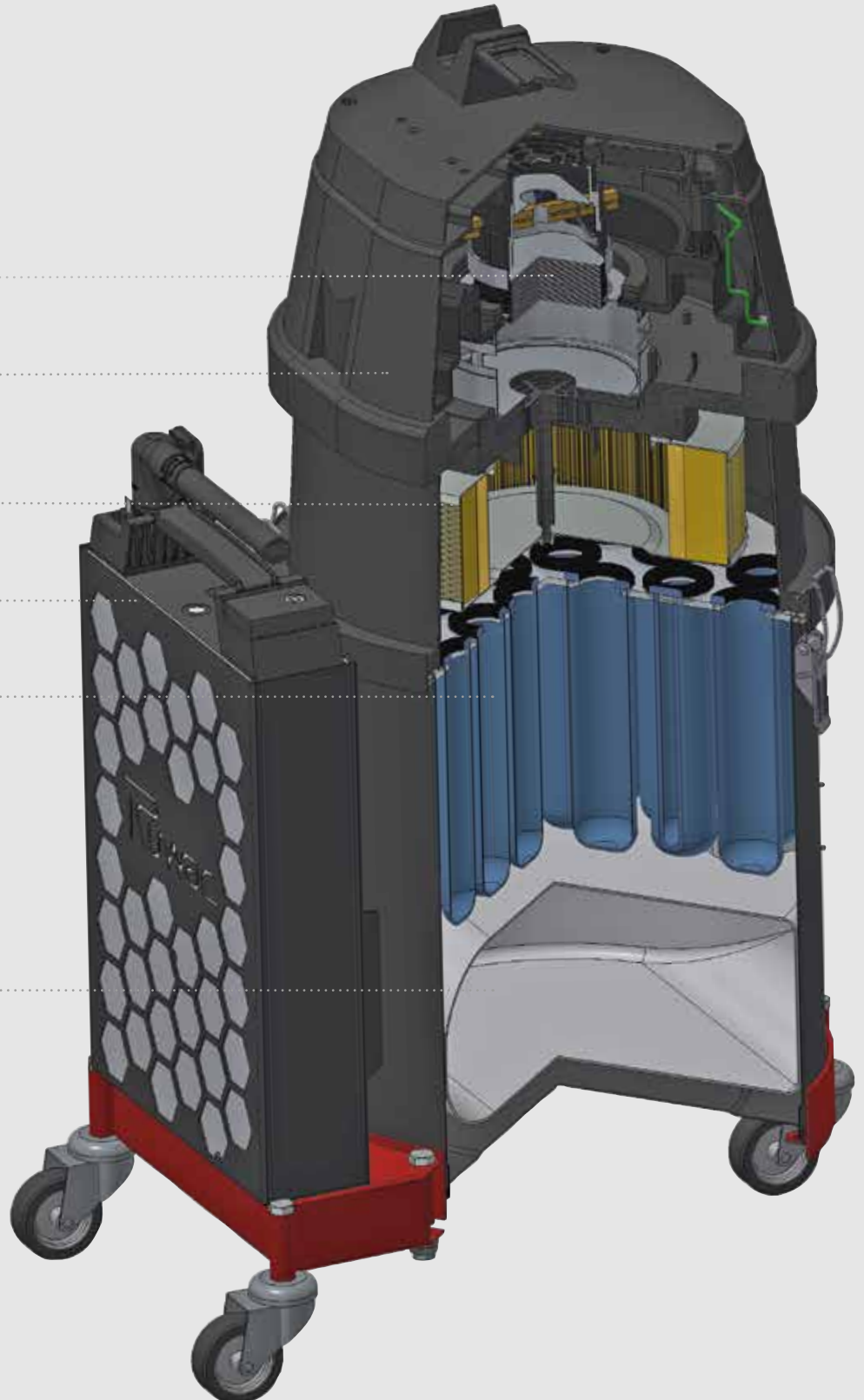
Gehäuse Stahlblech

Reststaubfilter
Staubklasse H

Akkusystem

Kanalfilter
Staubklasse M

Filtertüte



Handlich und kompakt

- Hochwertiges Edelstahlgehäuse
- Einfache Entleerung und Reinigung
- Handlich, kompakt und geringes Gewicht
- Akkulaufzeit mindestens 120 Minuten
- Lieferbar mit Wechsel-Akku und Ladestation
- Geeignet zum Saugen brennbarer Stäube

R18 D
Reinigung zwischen
Photovoltaikanlagen



R18 D
Aussaugen
schmaler Fugen
von Getreideresten



R18 D
Aussaugen
schwer zugänglicher
Stellen



R18 D
Reinigung von
Aussenflächen



Akkusauger Typ R24 D

Gebläse

Gehäuse GFK

Taschenfilter
Staubklasse M

Sauganschluss
(verschiebbar)

Aufnahme Longopac®
oder Polybeutel

Akkusystem

Fahrgestell



<https://www.ruwac.de/produkte/akkusauger>

Eine perfekte Kombination

- Staubfreie Entsorgung dank innovativem Longopac®-System
 - Schneller Wechsel des Longopac®
 - Variantenvielfalt durch Baukastensystem
 - Gehäuse aus GFK
 - Lieferbar mit Reststaubfilter Staubklasse H
- Akkulaufzeit bis zu 120 Minuten
- Lieferbar mit Wechsel-Akku und Ladestation
- Geeignet zum Saugen brennbarer Stäube
- Einzelschaltung der Gebläse möglich

Longopac®-Schlauchwechsel in nur 30 Sekunden:



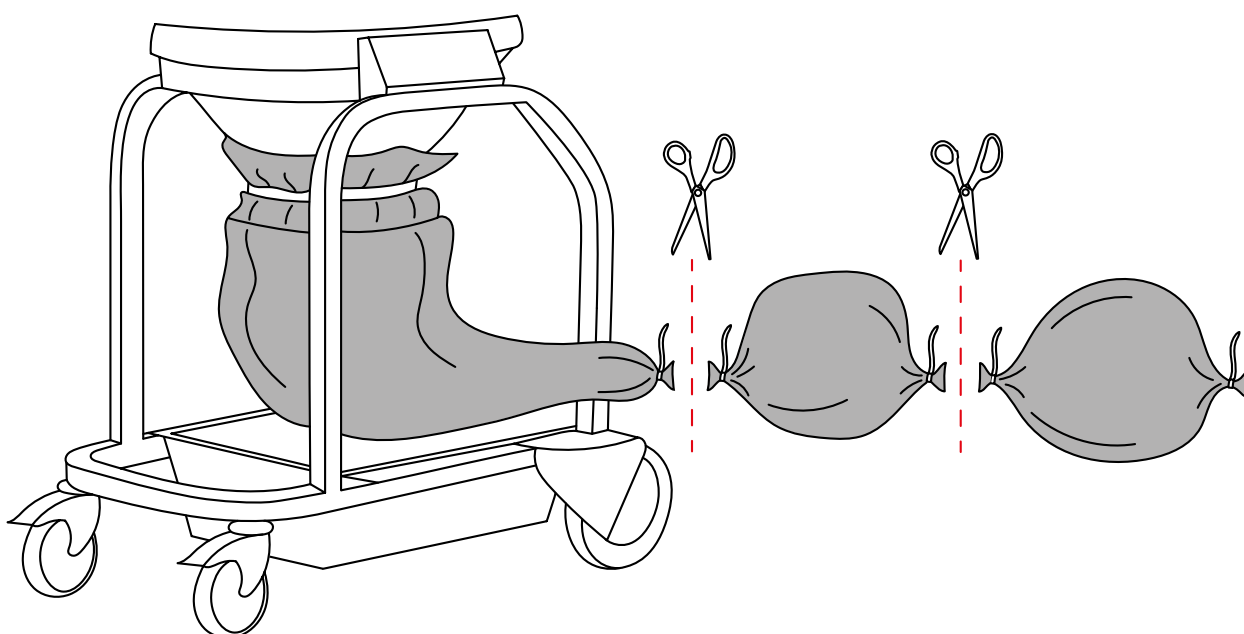
1. Longopac®-System einsetzen.
Am Ende mit Kabelbinder verschließen.



2. Im laufenden Betrieb Longopac®-Schlauch nachziehen und mit Kabelbinder abbinden.



3. Befüllten Sack entsorgen, weiter wie 1.



Variante mit
Polybeutel



Technische Daten

	R01 D	R24 D	R18 D
Gehäuse	GFK	GFK	Edelstahl
Motorleistung (kW)	1,9	1,9	0,95
Spannung (V)	48	48	48
Schutzart IP	x4	x4	x4
Unterdruck (mbar)	-210	-210	-220
Luftleistung (m³/h) (gemessen mit 3 m Schlauch)	330	330	221
Schalldruckpegel (dB(A)) (DIN EN ISO 3744)	72	72	75
Taschenfilter Staubklasse M (m²)	1,2	1,2	-
Zellenfilter Staubklasse M (m²)	1,0	1,0	-
Kanalfilter Staubklasse M (m²)	-	-	0,8
Reststaubfilter Staubklasse H (m²)	3,2	3,2	1,1
Höhe (mm) (Taschenfilter 1,2 m² Staubklasse M)	966	1.487	-
Höhe (mm) (Zellenfilter 1,0 m² Staubklasse M)	966	1.487	-
Höhe (mm) (Taschenfilter 1,2 m² Staubklasse H)	1.010	1.591	-
Höhe (mm) (Zellenfilter 1,0 m² Staubklasse H)	1.010	1.591	-
Höhe (mm) (Kanalfilter 0,8 m² Staubklasse H)	-	-	860
Breite (mm)	551	656	530
Länge (mm)	817	937	425
Gewicht (kg)	75	110	32,5
Fassungsvermögen (Liter)	35	ca. 35	21
Sauganschluss (mm)	50	50	50

Einfacher Akkuwechsel



LED zeigt den Ladezustand



Lösen der Steckverbindung und leichte Entnahme des Akkus



Direktes Einsetzen des neuen Akkus



Laden des Akkus

Ruwac
Industriesauger



Ruwac
Industriesauger GmbH
Westhoyeler Str. 25
49328 Melle

0 52 26 - 98 30-0
www.ruwac.de
ruwac@ruwac.de



IEC 60335-2-69_2021



DIN EN 60335-2-69, Anh. AA