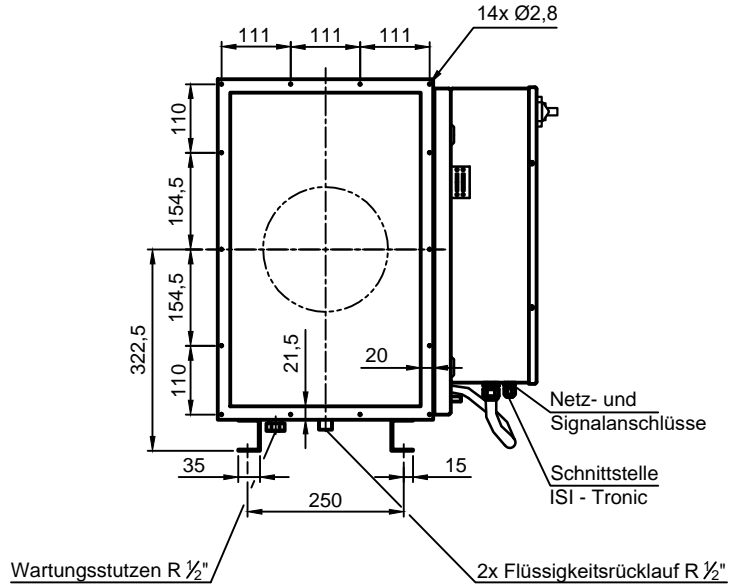


**Flansch-Anschlußmaße
Saugseite**




Technische Daten (Standardausführung)

- * Betriebsspannung: 230V, 50/60Hz, 1 Ph + N + PE
- Gesamtleistungsaufnahme: 0,57 kW
- Schutzart: IP 54
- Lärmpegel: 73 dB (A)
- Gewicht: ca. 60 kg
- * Farbe: RAL 7035 lichtgrau
- * Andere Ausführungen auf Anfrage

Absaug-Luftmenge V:

- V frei saugend ohne Frontplatte: 1650m³/h
- V mit Frontplatte und Stutzen: Ø 150 1130m³/h
- Ø 200 1420m³/h
- Ø 250 1550m³/h

optionale Ausführungen und angebaute Zubehörteile können zu Abweichungen führen!

 ISI-Industrie-Produkte GmbH Industriepark Nord 16 53567 Buchholz / Mendt Tel. 02683/9794-0 Fax 7447	Oberfläche	Maßstab -	Position -	Menge -	
		RONTR20	-	-	
		RON 2 STR			
	Datum				Name
	Bearb. 04.07.2019				SH
	Gepr.				
	Norm				
Zust.	Änderungen	Datum	Name	Dateiname	Blatt -
					Bl