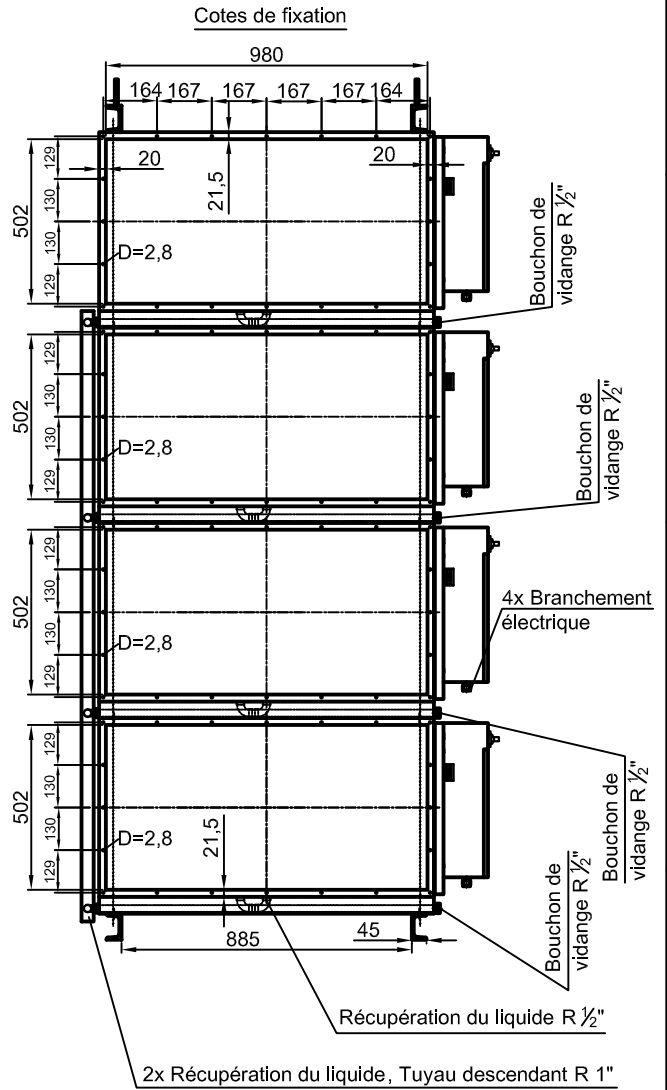
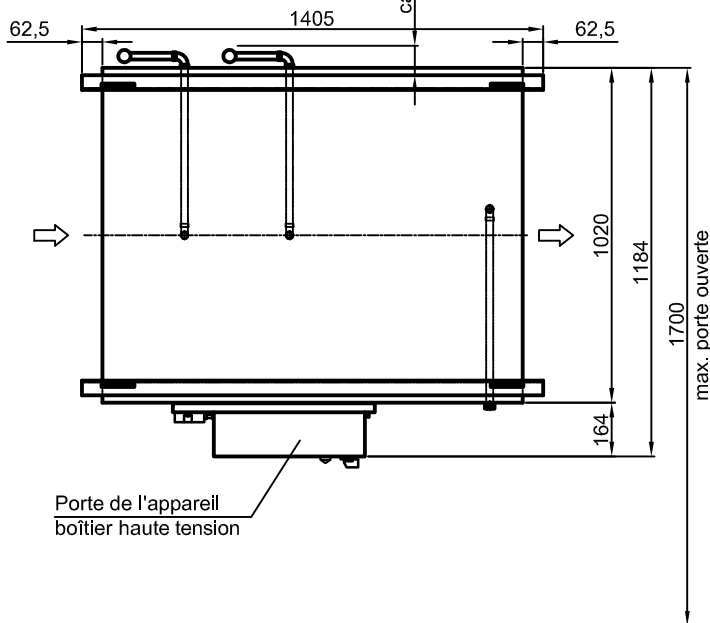


Retirer la tige filetée servant au transport M12 après l'installation




ATTENTION !
Pour les 2 siphons à raccorder sur le côté, il faut prévoir un entraxe de 750mm entre l'arête inférieure de l'appareil et le sol.



Données techniques (exécution standard)

- * Tension de commande: 230V, 50Hz, 1Ph+N+PE
- * Puissance totale: SH = 4x 0,2 kW / DH = 4x 0,4 kW
- * Protection: IP 54
- * Poids: max. 706 kg
- * Couleur: RAL 7035 gris structuré
- * Autres exécutions sur demande

Plan uniquement valable pour une exécution standard, une exécution spéciale accessoires peuvent entrainer des modifications !

 För saubere Luft	ISI-Industrie-Produkte GmbH Industriepark Nord 16 53567 Buchholz / Mendt Tel. 02683/9794-0 Fax 7447		Oberfläche	Maßstab 1:1	Position - Menge -
			RON/AG106 RON/AG107	RON/AG108 -	
			Datum 24.04.13	Name AB	
			Bearb. Gepr. Norm	RON/A20000 DH oG RON/A20000 DH Montage ultérieur possible oG	
					Blatt - BI
Zust. Änderungen		Datum	Name	Dateiname	