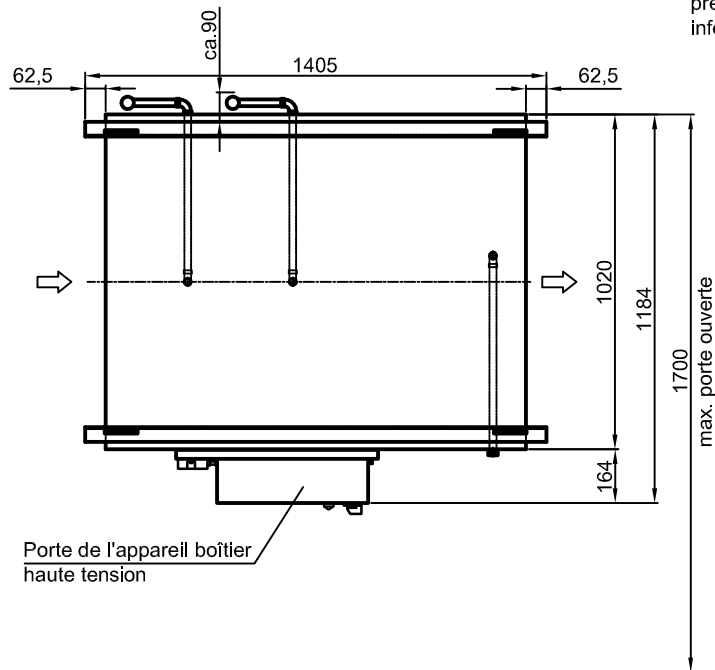
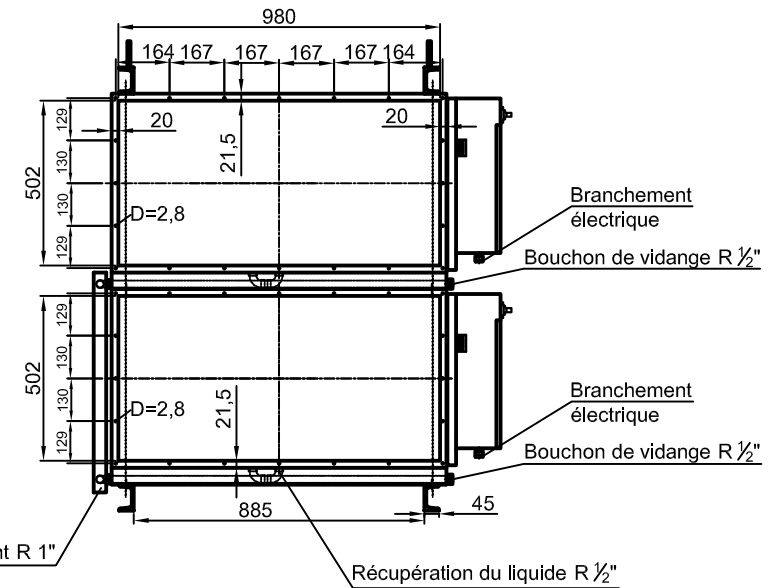


Retirer la tige filetée servant au transport M12 après l'installation

2x Récupération du liquide, Tuyau descendant R 1"
ATTENTION !
 Pour les 2 siphons à raccorder sur le côté, il faut prévoir un entraxe de 750mm entre l'arête inférieure de l'appareil et le sol.



Cotes de fixation




Données techniques (exécution standard)

- * Tension de commande: 230V, 50Hz, 1Ph+N+PE
- Puissance totale: SH = 2x 0,2 kW / DH = 2x 0,4 kW
- Protection: IP 54
- Poids: max. 380 kg
- * Couleur: RAL 7035 gris structuré

* Autres exécutions sur demande

Plan uniquement valable pour une exécution standard, une exécution spéciale accessoires peuvent entraîner des modifications !

 ISI-Industrie-Produkte GmbH Für Hochspannung	ISI-Industrie-Produkte GmbH Industriepark Nord 16 53567 Buchholz / Mendt Tel. 02683/9794-0 Fax 7447		Oberfläche	Maßstab -	Position - Menge -
				RON/AG100 RON/AG101	RON/AG102 -
			Datum	Name	
			Bearb. 24.04.13	AB	
			Gepr.		
			Norm		
			RON/A10000 DH oG		
			RON/A 10000 DH Montage ultérieure possible oG		
					Blatt -
					Bl
Zust.	Änderungen	Datum	Name	Dateiname	(Muster für den Auftraggeber)