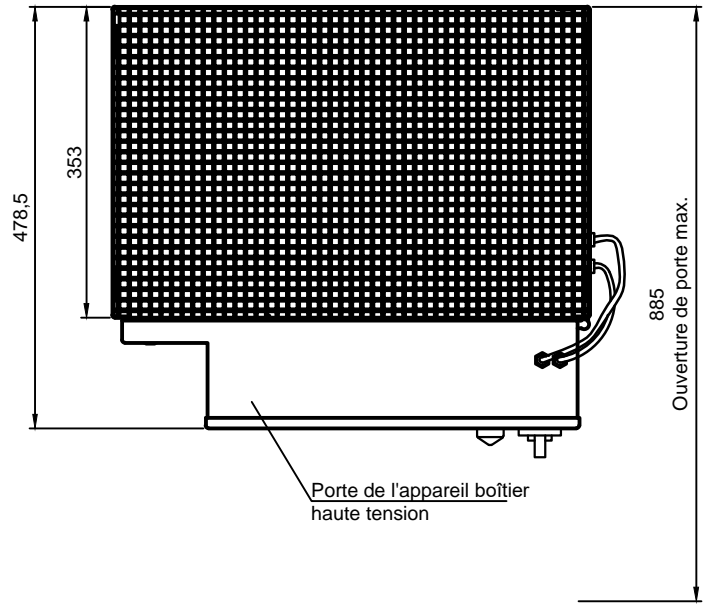
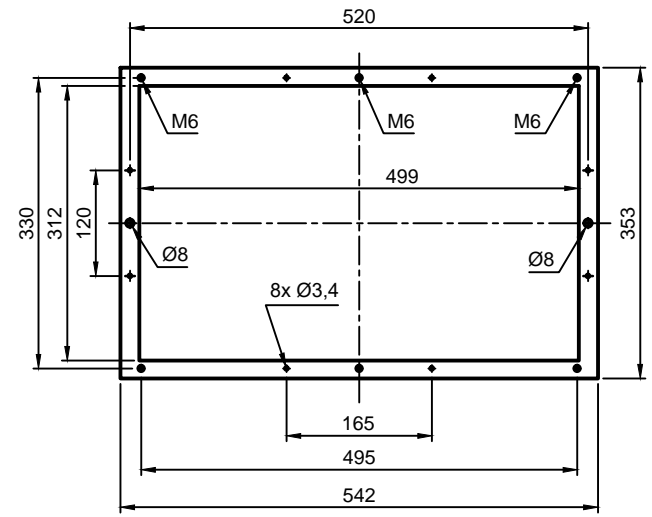


### Cotes de fixation



Porte de l'appareil boîtier haute tension

### Données techniques (exécution standard)

- \* Tension de commande: 230 V, 50/60 Hz, 1 Ph + N + PE
  - Puissance absorbée: 0,11 kW
  - Type de protection: IP 54
  - Débites d'aspiration nominaux: 730 m³/h
  - Niveau de bruit: 54 dB (A)
  - Poids: 45 kg
  - \* Couleur: RAL 7035 Gris clair
  - \* Autres exécutions sur demande
- Les modèles spéciaux et accessoires montés peuvent différer!

 ISI-Industrie-Produkte GmbH Industriepark Nord 16 53567 Buchholz / Mendt Tel. 02683/9794-0 Fax 7447	Oberfläche	Maßstab -	Position -	Menge -
		RON/AG080-EC		
		RON100SEC		
		-		
				Blatt -
				Bl
Zust.	Änderungen	Datum	Name	Dateiname Allg