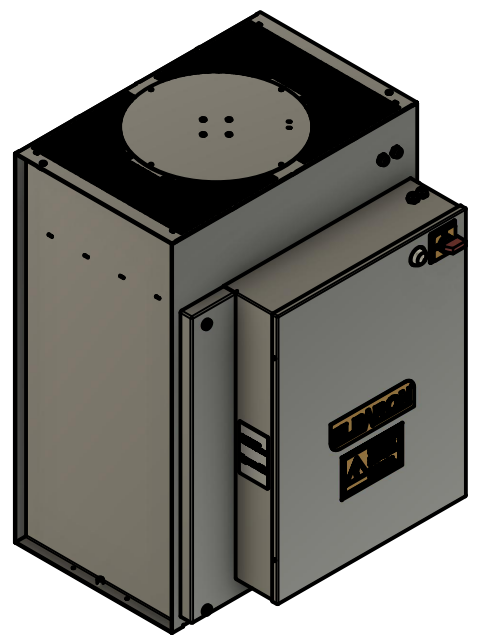
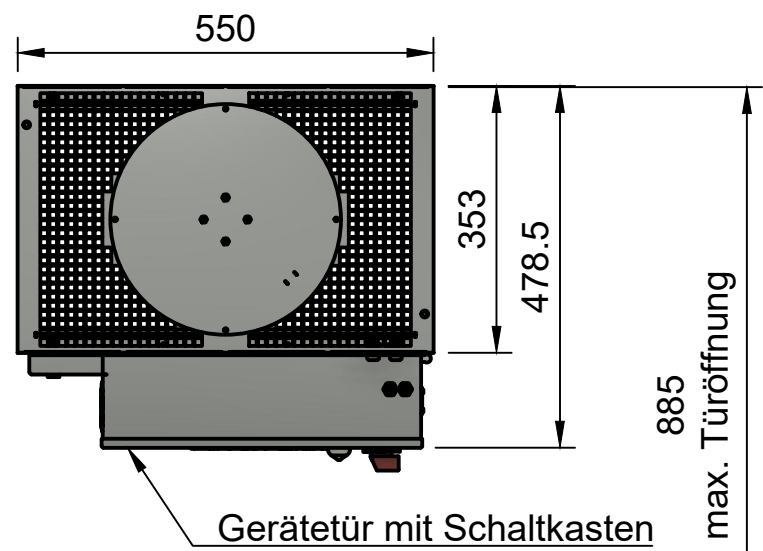
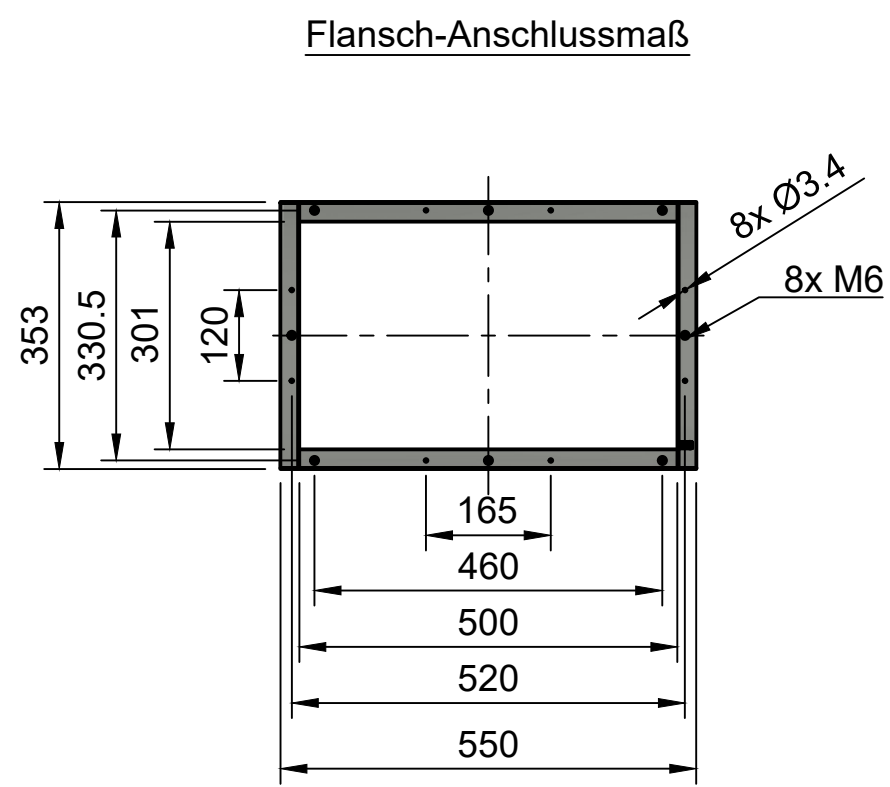
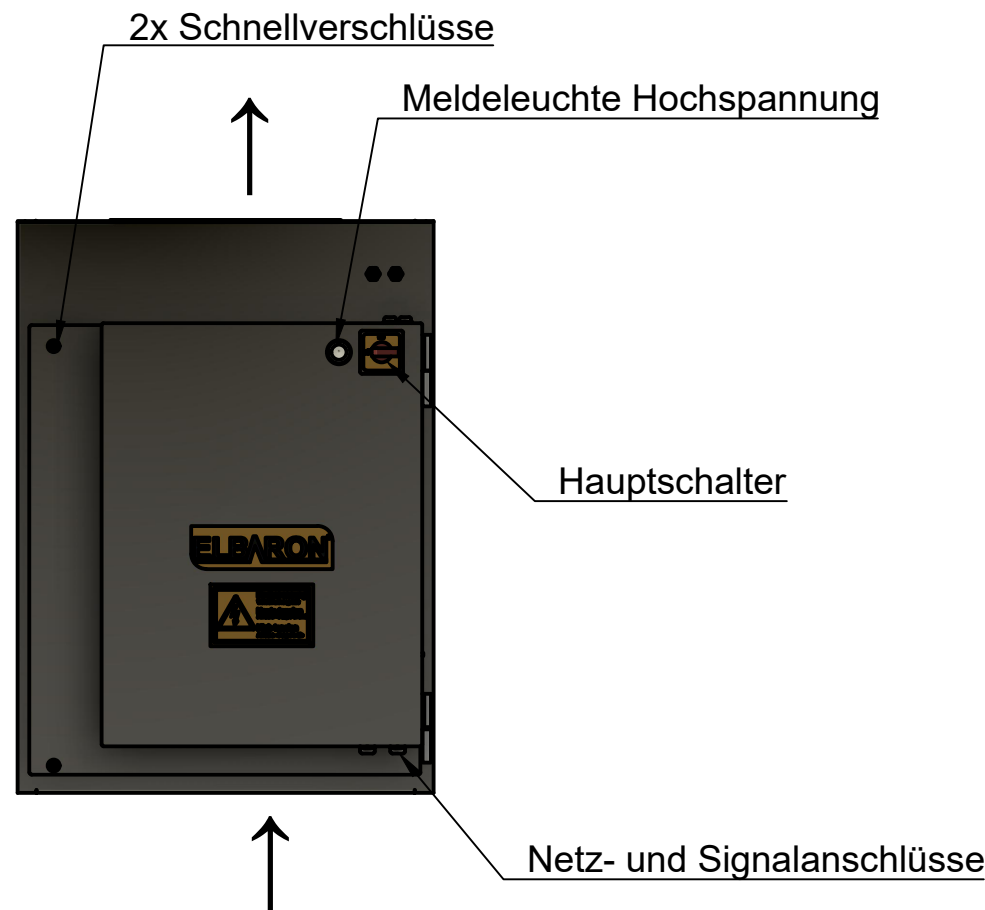


Bolze M8x16 für Potentialausgleich


Schnittstelle ISI - TRONIC



Technische Daten (Standardausführung)

- \* Betriebsspannung: 230 V, 50 /60 Hz, 1 Ph + N + PE
- Gesamtleistungsaufnahme: 0,14 kW
- Schutzart: IP 54
- Absaug-Luftmenge: 730 m³/h (frei saugend)
- Lärmpegel: 54 dB (A)
- Gewicht: 54 / 63 kg
- \* Farbe: RAL 7035 lichtgrau
- \* Andere Ausführung auf Anfrage

optionale Ausführungen und angebaute Zubehörteile können zu Abweichungen führen!

Abteilung Konstruktion	Technische Referenz	Erstellt von Steffen Hiltmann	Genehmigt von	
 ISI-Industrieprodukte GmbH Industriepark Nord 16 53567 Buchholz / Mendt Tel.: +49 2683 9794-0 www.isi-luftfilter.de <b>Für saubere Luft</b>		Dokument	DWG No. RON/AG082-EC RON/AG081-EC	
		Title RON100 D1EC RON100 D2EC	Rev. 1	Ausgabedatum 14.03.2022