

**Nassabscheider**  
**Typ NA:**  
Sichere Geräte  
Sichere Funktionen



# Nassabscheider Typ NA 7-11

Entgasungsventil

Filterpatronen  
Staubklasse H

Gehäuse aus Stahlblech

Flüssigkeitsbehälter

Sauganschluss

Motor mit Direktantrieb  
(Seitenkanalverdichter)

Verwirbelungsieb

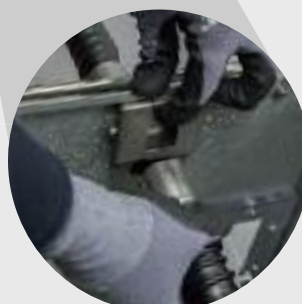
Tauchrohr

Füllstandsmelder

Füllstandskontrolle /  
Sichtfenster



Zusätzliche Sicherheit  
durch Schlauch-  
Verschluss-System



# Nassabscheider als besondere Lösung

Als Nassabscheider (NA) werden technische Aus-  
rüstungen (Maschinen und Apparate) zur Abscheidung von  
Staub aus Rohgasen bezeichnet. Die NA saugen die mit  
Staub beladene Luft ab und befördern sie in einen mit  
Flüssigkeit gefüllten Sammelbehälter.  
Dort werden Luft und Staub mit der Flüssigkeit verwirbelt,  
wodurch sich der Staub an die Flüssigkeit bindet und als  
Sediment nach unten sinkt.

Geeignet für die Absaugung u.a. von Explosivstoff-Stäuben,  
klebriger oder explosionsfähiger Stäube, Treibladungs-  
pulverreste, Sprengstoff, Titan, Aluminium- oder  
Magnesiumstäube.

Je nach Art und Menge des aufzusaugenden Saugguts  
werden drei Nassabscheider – **NA 7-11, NA 35 und NA 250** –  
unterschieden.

## Klein, handlich und effektiv

- Die kleinsten Nassabscheider von Ruwac
- Einfache Entnahme des Sammelbehälters
  - Gehäuse aus Stahlblech
- Einsatzbereich u.a. SLM (Laserschmelzverfahren)  
Luft- und Raumfahrt, Automotive oder Medizintechnik.

Einsatz in der SLM  
Produktion



NA 7-11  
mit Zubehör

# Nassabscheider Typ NA 35

Gehäuse aus GFK

Drehstrommotor

Gebälse  
Ruwac Eigenbau

Reststaubfilter  
Staubklasse H

Filterpatronen,  
Staubklasse M

Demistermatte

Entgasungsventil

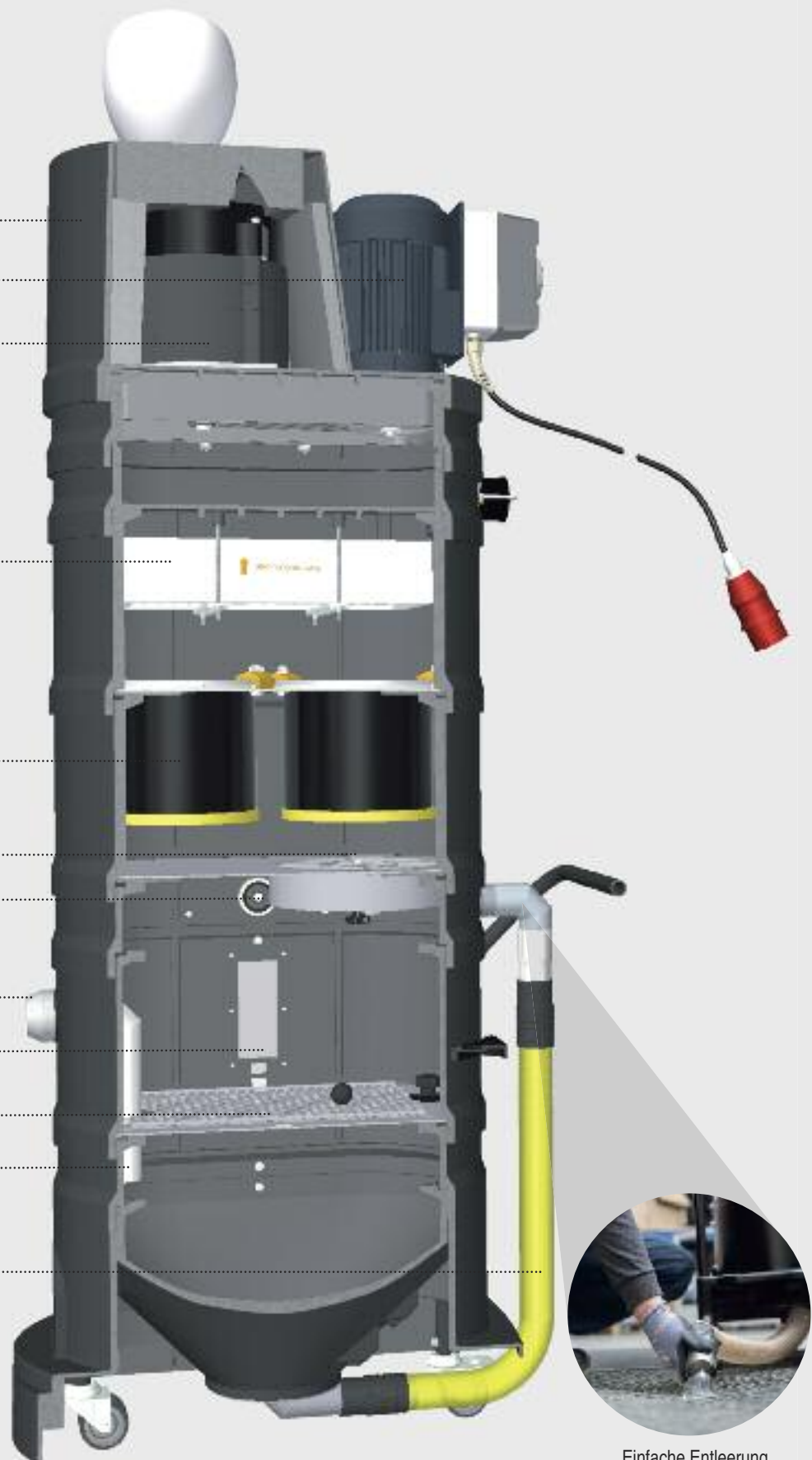
Schlauchanschluss

Füllstandskontrolle /  
Sichtfenster

Verwirbelungssieb

Tauchrohr

Füllstandskontrolle



Einfache Entleerung  
des NA 35

# Bewährtes GFK-Gehäuse

- Die mittelgroßen Nassabscheider von Ruwac
  - Bewährtes GFK-Gehäuse
  - Flexibel durch modulare Bauweise
- Einsatz u.a. in der Pyrotechnik
  - Lieferbar mit und ohne Antrieb
  - Unterschiedliche Untergestelle

NA 35 Typ WSP  
im universitären  
Forschungsbereich



NA 35 Typ WSP  
in der Aluminium-  
Verarbeitung



NA 35 Typ D1  
in der Automobil-  
zulieferproduktion



NA 35 Typ WSP und  
NA 35 Typ D1  
ohne Antrieb



# Nassabscheider Typ NA 250

Entgasungsventil

Gehäuse Stahlblech

Reststaubfilterpatrone  
Staubklasse M / H

Demistermatte

Sauganschluss

Tauchrohr

Füllstandskontrolle /  
Sichtfenster

Verwirbelungssieb

Kugelhahn



Einfache Reinigung des NA



▶ zum Film

# Leistungsstark, aber handlich

- Die größten Nassabscheider von Ruwac
  - Ohne eigenen Antrieb
  - Zusätzliches Filter für Reststäube  
Staubklasse M / H möglich
- Einfachste Entleerung und Reinigung
- Ausführung in Stahlblech oder V2A
- 75 Liter Fassungsvermögen

NA 250  
Edelstahl  
ohne Reststaubfilter  
mit Industriesauger  
Typ DS 1220



NA 250  
Stahlblech  
mit Reststaubfilter  
in der Automobil-  
zulieferproduktion



NA 250  
Stahlblech  
ohne Reststaubfilter  
mit Saugaggregat  
in der Kunststoff-  
verarbeitung



NA 250  
Edelstahl  
mit Reststaubfilter



# Technische Daten

Nassabscheider MIT Antrieb	NA 35 D1 - NA 35 WSP			NA 7-11		
Gehäuse	GFK	GFK	GFK	Stahlblech	Stahlblech	Stahlblech
Motorleistung (kW)	1,5	2,2	4,0	1,1	1,3	1,5
Spannung (Volt)	400	400	400	230	230	230
Unterdruck (mbar)	-180	-206	-213	-165	-165	-165
Unterdruck kurzfristig (mbar)	-	-	-	-235	-235	-235
Luftleistung (m³/h) (gemessen mit 3m Schlauch)	250	270	350	130	145	145
Schalldruckpegel (dB(A)) (DIN EN ISO 3744)	64	70	70	60	60	60
Filterpatronen Staubklasse M (m²)	2 x 1,7	2 x 1,7	2 x 1,7	3 x 0,1	3 x 0,1	3 x 0,1
Reststaubfilter Staubklasse H (m²)	3,2	3,2	3,2	3 x 0,1	3 x 0,1	3 x 0,1
Höhe (mm) NA 35 D1	1.490	1.490	1.490	-	-	-
Höhe (mm) NA 35 WSP	1.480	1.480	1.480	-	-	-
Höhe (mm) NA 7-11	-	-	-	755	755	755
Breite (mm) NA 35 D1	540	540	540	-	-	-
Breite (mm) NA 35 WSP	700	700	700	-	-	-
Breite (mm) NA 7-11	-	-	-	480	480	480
Länge (mm)	840	840	840	705	705	705
Schutzart IP	55 / 65	55 / 65	55 / 65	65	65	65
Fassungsvermögen (Liter)	35	35	35	7	7	7

Nassabscheider OHNE Antrieb	NA 35 D1 - NA 35 WSP	NA 250
Gehäuse	GFK	Edelstahl / Stahlblech
Filterpatronen Staubklasse M (m²)	2 x 1,7	10
Reststaubfilter Staubklasse H (m²)	3,2	-
Höhe (mm) NA 35 D1	1.025	-
Höhe (mm) NA 35 WSP	1.015	-
Höhe (mm) NA 250	-	1.100 - 1.820
Breite (mm) NA 35 D1	540	-
Breite (mm) NA 35 WSP	700	-
Breite (mm) NA 250	-	580 - 930
Länge (mm)	840	985 - 1.860
Fassungsvermögen (Liter)	35	75



**RUWAC**  
**Industriesauger GmbH**  
 Westhoyeler Str. 25  
 49328 Melle-Riemsloh



Telefon: 0 52 26 - 98 30-0  
 Telefax: 0 52 26 - 98 30-44  
 www.ruwac.de  
 ruwac@ruwac.de

Die Nassabscheider sind in explosionsgeschützter Ausführung nach ATEX 94/9/EG lieferbar.

