

**Industriesauger mit  
Drehstromantrieb  
Typ R01 R022  
mit Funkenlöscheinrichtung  
„Funkenfalle“**



# Industriesauger Typ R01 R022 mit Funkenlöscheinrichtung „Funkenfalle“



Abluftdiffuser

Gehäuse aus GFK

Drehstrommotor

Handabreinigung

Funkenlösch-  
einrichtung  
„Funkenfalle“

Sauganschluss  
(verschiebbar)

Fußhebelentleerung

Verzögerungsstrecke,  
ca. 5 m lang

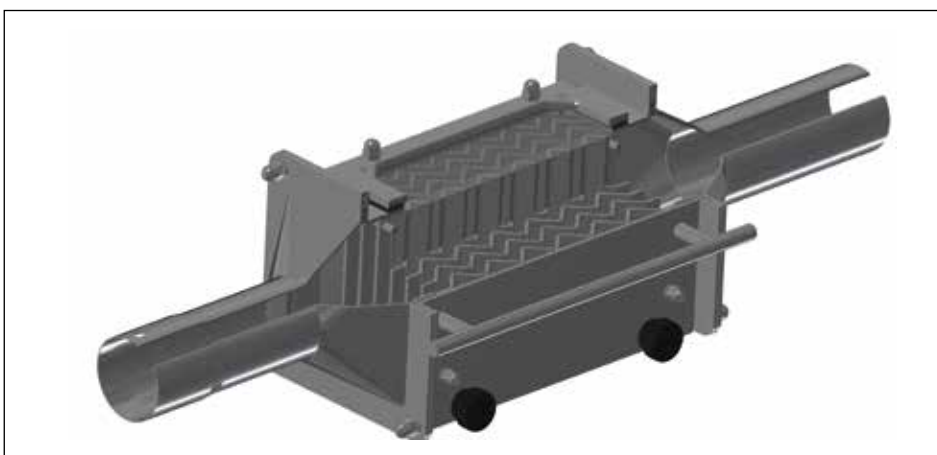
Einfache Handhabung  
durch Ruwac  
Fußhebelentleerung

# Wirksame „Funkenfalle“

- Gutachtliche Stellungnahme vom TÜV für den Automobilbereich für den Anbau an eine mobile Sauganlage, Typ R01 R022 (zündquellenfreie Bauart)
  - Objektabsaugung von explosionsfähigen Staub-/Luft-Gemischen, bei der eine Funkenbildung nicht sicher auszuschließen ist (z.B. bei Schleifarbeiten).
- In einem kompakten Behälter ist eine „Funkenfalle“ untergebracht, die etwa auftretende Funken nach einem rein mechanischen Prinzip abkühlt.
- Eine ca. 5 m lange Verzögerungsstrecke folgt, bevor das Sauggut in den Sammelbehälter eintritt.
- Die Funkenfalle verhindert das Einsaugen mechanisch erzeugter Schleiffunken.

## Funkenfalle

Die Schutzeinrichtung besteht aus einem Saugschlauch mit einer Länge von mindestens 3 Metern, einer Verzögerungsstrecke als Funkenlöscheinrichtung „Funkenfalle“ und einer nachgeschalteten Rohrleitungsstrecke von ca. 5 m.



## R01 R022

in der  
Autolackiererei



## R01 R022

in der Automobil-  
Instandsetzung

# Technische Daten

## R01 R022

Gehäuse	GFK
Motorleistung (kW)	2,2
Spannung (V)	400
Unterdruck (mbar)	-206
Luftleistung (m³/h) (gemessen mit 3 m Schlauch)	300
Schalldruckpegel (dB(A)) (DIN EN ISO 3744)	70
Taschenfilter Staubklasse L, M (m²)	1,2/2,6
Reststaubfilter Staubklasse H (m²)	3,2
Höhe (mm) (Taschenfilter 1,2 m² Staubklasse L, M)	890
Höhe (mm) (Taschenfilter 2,6 m² Staubklasse L, M)	1.200
Höhe (mm) (Taschenfilter 1,2 m² Staubklasse H)	1.040
Höhe (mm) (Taschenfilter 2,6 m² Staubklasse H)	1.380
Breite (mm)	520
Länge (mm)	850
Schutzart IP	x4
Schutzart (Zone 22) IP	54
Fassungsvermögen (Liter)	35
Sauganschluss (mm)	50

### Unterschiedliche Entsorgungssysteme



**Ruwac**  
Industriesauger



Ruwac  
Industriesauger GmbH  
Westhoyeler Str. 25  
49328 Melle

+49 (0) 52 26 - 98 30-0  
www.ruwac.de  
ruwac@ruwac.de



DIN EN 60335-2-69, Anh. AA

14-1140-000-02.2021