

Nassabscheider
Typ NA 7, NA 35, NA 250
Sichere Geräte
Sichere Funktionen



Nassabscheider – die besondere Lösung

- Als Nassabscheider (NA) werden technische Ausrüstungen (Maschinen und Apparate) zur Abscheidung von Staub aus Rohgasen bezeichnet.
- Das Saugmedium wird durch einen Sauganschluss in den Nassabscheider eingesaugt.
- Im Flüssigkeitsbehälter bzw. im Nassabscheider werden Luft und Staub mit der Flüssigkeit verwirbelt, wodurch sich der Staub an die Flüssigkeit bindet und als Sediment nach unten sinkt.
- Geeignet für die Absaugung u.a. von Explosivstoff-Stäuben, klebriger oder explosionsfähiger Stäube, Treibladungspulverreste, Sprengstoff, Titan, Aluminium- oder Magnesiumstäube.
- Restliche Staubpartikel werden anschließend an den Filterpatronen der Staubklasse H (optional) abgeschieden.
- Je nach Art und Menge des aufzusaugenden Saugguts werden bei Ruwac Industriesauger drei Nassabscheider – **NA 7**, **NA 35** und **NA 250** – unterschieden.

Prinzip des Nassabscheidens



Prinzip Abscheidung durch Flüssigkeit

Einsaugen reaktiver Partikel



Flüssigkeit bindet die Partikel



Abscheiden der Flüssigkeit



Weiteres Abscheiden der Flüssigkeit



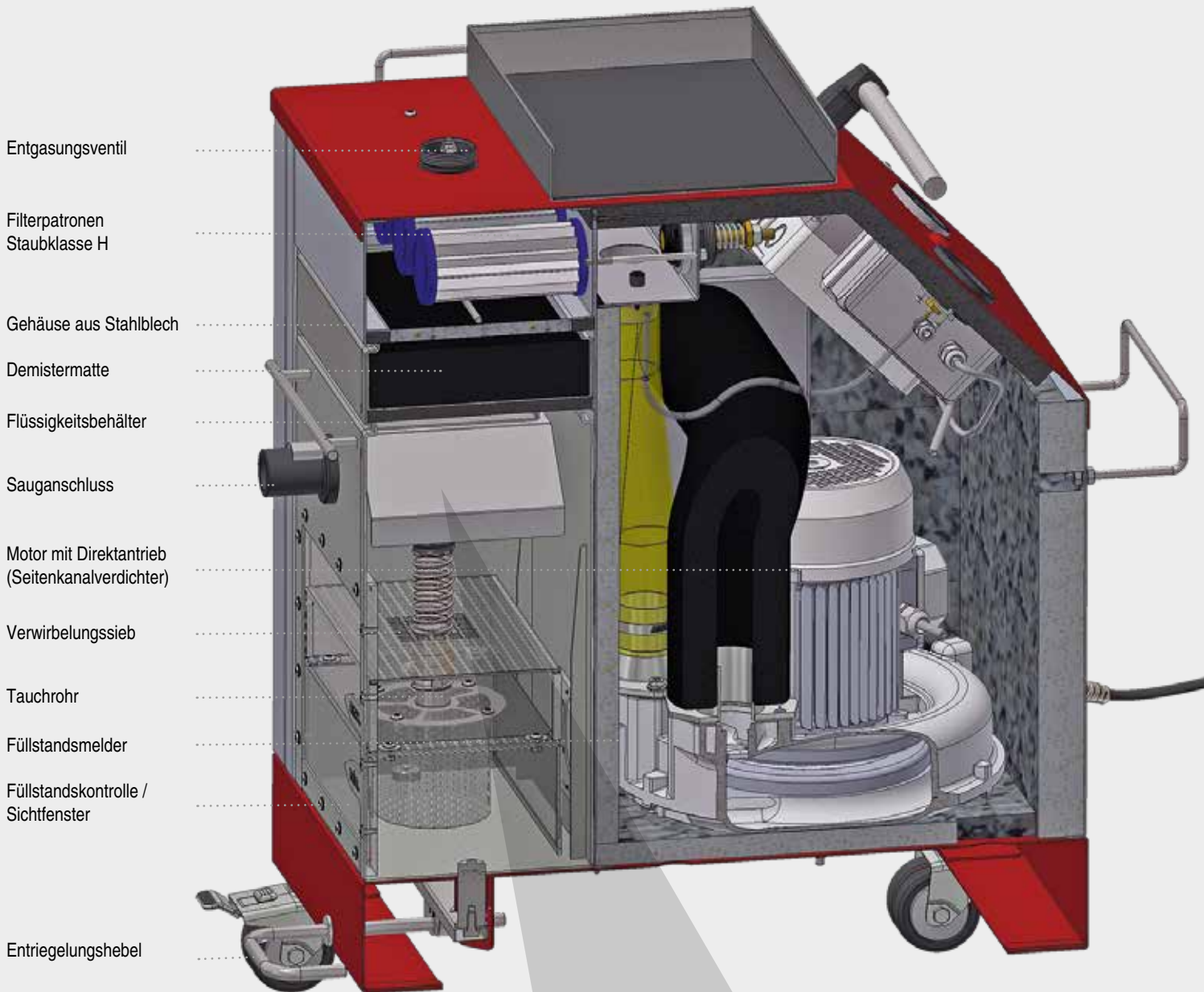
Restpartikel werden herausgefiltert



Weiterer Verlauf des Luftstroms



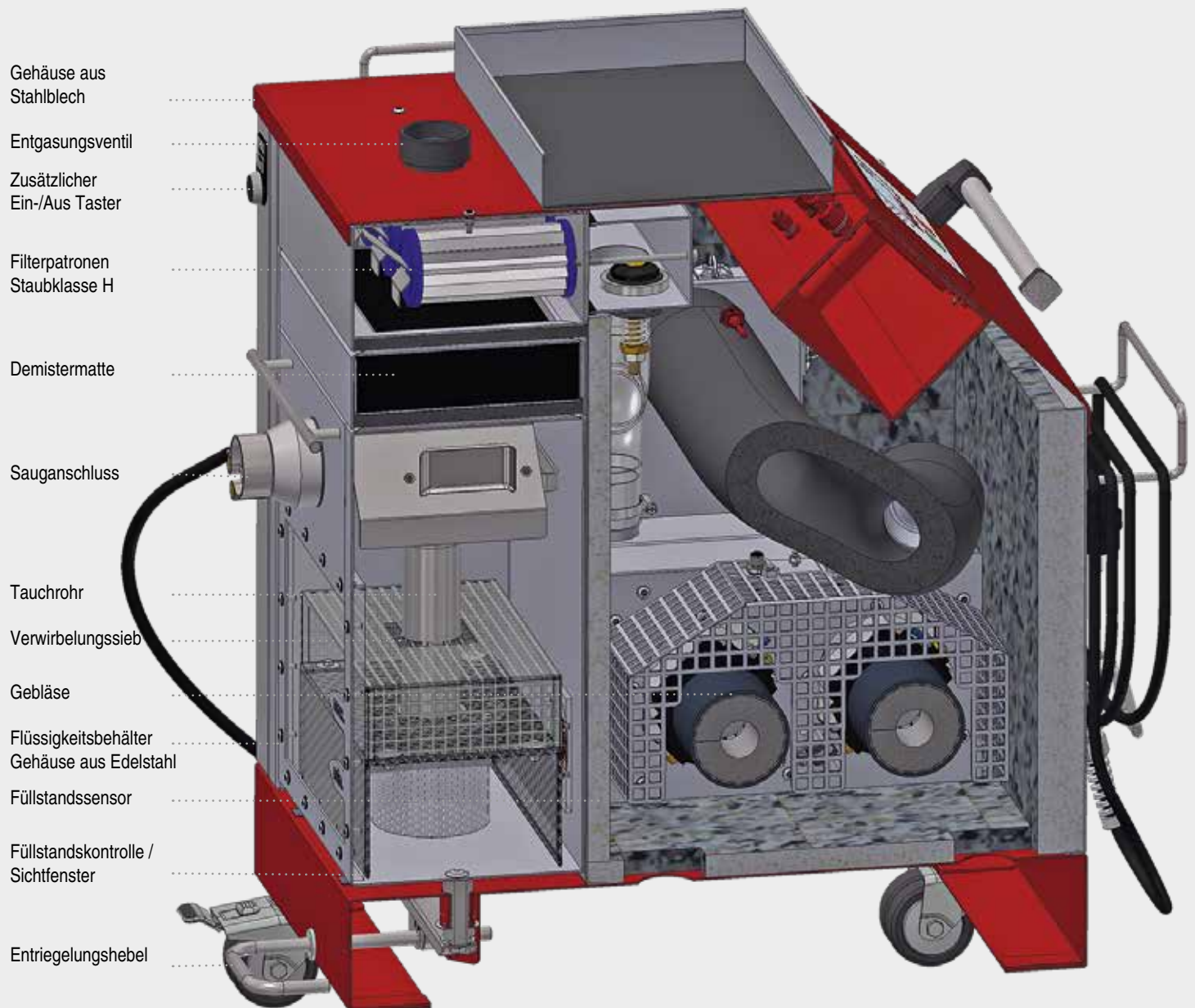
Nassabscheider Typ NA 7-11



Sicherheit durch
Schlauch-Verschluss-
system



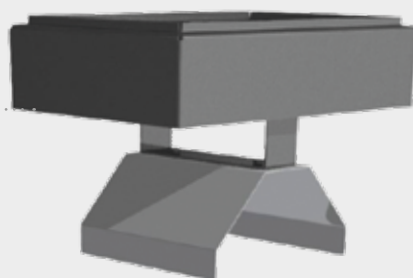
Nassabscheider Typ NA 7-26



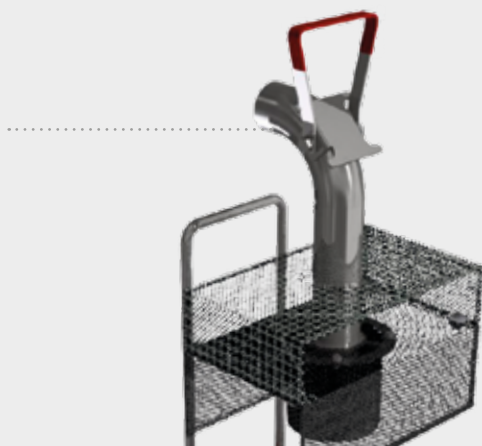
Die besondere Lösung Typ NA 7-26

Aufbau des Flüssigkeitsbehälters mit Fahrwagen

Feuchtigkeitsabscheider
Gehäuse aus Edelstahl



Verwirbelungssieb mit
Handgriff zur einfachen
Entnahme des Siebs



Arretierung des
Flüssigkeitsbehälters am
Fahrwagen

Zusätzliche Sicherheit
durch Schieber, der ein
Saugen ohne Siebeinsatz
verhindert

Fahrwagen aus Edelstahl
zur komfortablen
Entnahme und sicheren
Transport des
Flüssigkeitsbehälters



Bedien-/ Anzeigepanel



- Anzeige Differenzdruck
- Anzeige Unterdruck
- Überwachung Füllstand
- Stundenzähler Gebläse
- Sprachauswahl: deutsch, englisch, spanisch, französisch
- Möglichkeit der Fehlerauswertung - optisch und/oder akustisch

UL Zertifizierung



Type 1
oder
Type 12

Sicherheitsrelevante Besonderheiten NA 7-26



Potentialausgleich mit mechanischer Abfrage mit ...



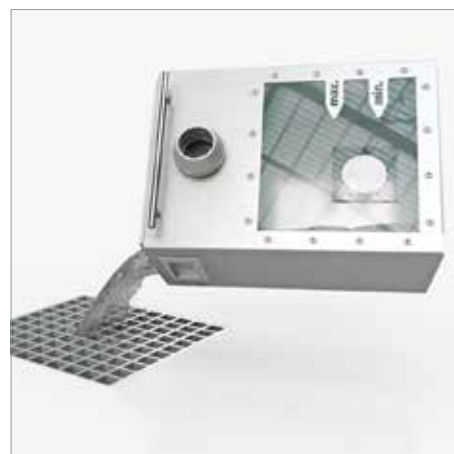
... Potentialausgleich-Stecker zum Anschließen an kundeneigene Geräte

Kontinuierliche Flüssigkeitsmessung durch Füllstandssensor



Sicherheitsklappe verhindert Saugen ohne Flüssigkeitsbehälter

Einfache Entnahme des Flüssigkeitsbehälters



Einfache Entsorgung der Flüssigkeit

Nassabscheider Typ NA 35

Gehäuse GFK

Drehstrommotor

Gebläse
Ruwac Eigenbau

Reststaubfilter
Staubklasse H

Filterpatronen,
Staubklasse M

Demistermatte

Entgasungsventil

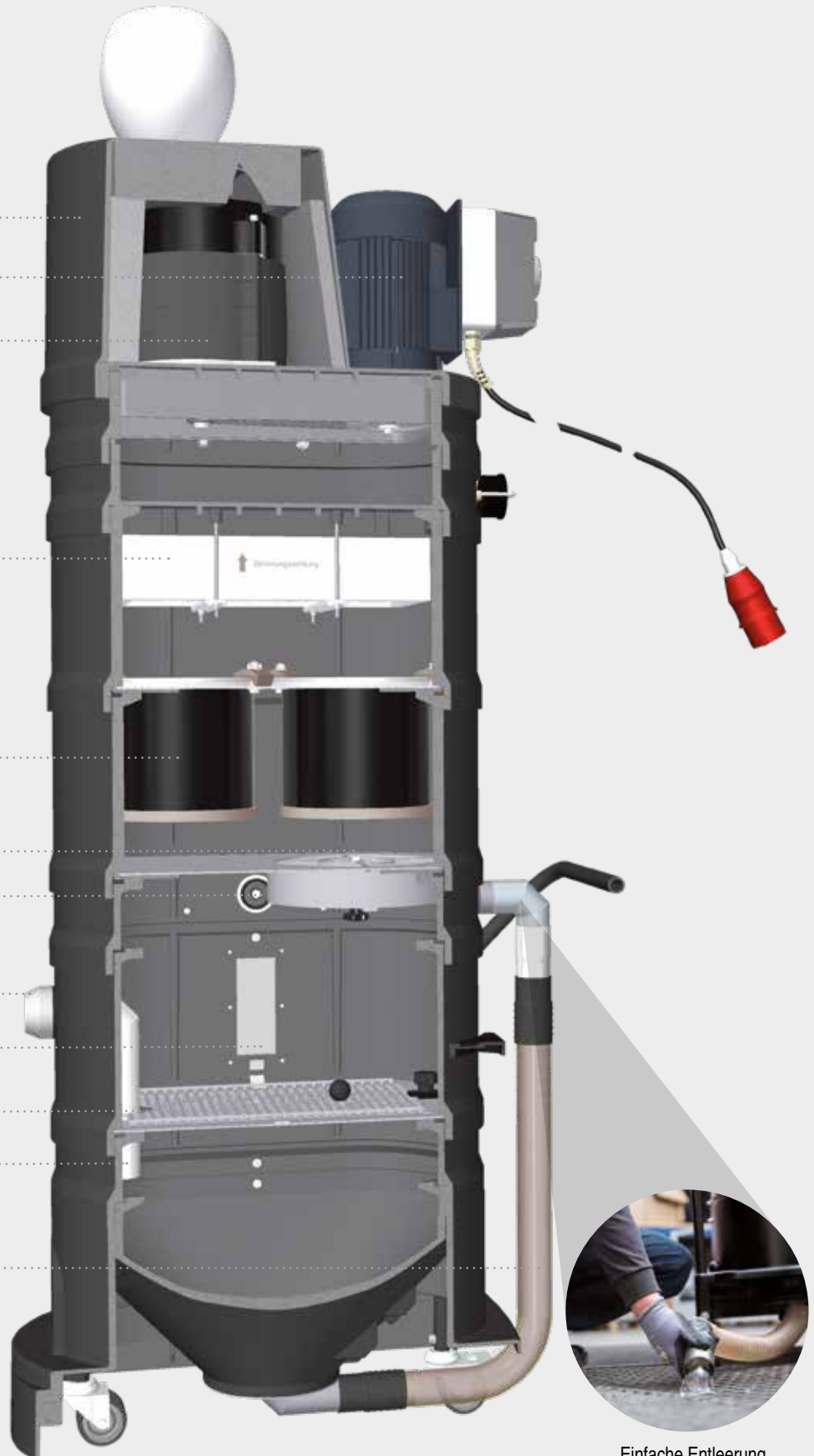
Schlauchanschluss

Füllstandskontrolle /
Sichtfenster

Verwirbelungssieb

Tauchrohr

Füllstandskontrolle



Einfache Entleerung
des NA 35

Bewährtes GFK Gehäuse

- Die mittelgroßen Nassabscheider von Ruwac
 - Bewährtes GFK-Gehäuse
 - Flexibel durch modulare Bauweise
- Einsatz u.a. in der Pyrotechnik
 - Lieferbar mit und ohne Antrieb
 - Unterschiedliche Untergestelle

NA 35 Typ WSP
im universitären
Forschungsbereich



NA 35 Typ WSP
in der Aluminium-
Verarbeitung



NA 35 Typ R01
in der Automobilzu-
lieferproduktion



**NA 35 Typ WSP und
NA 35 Typ R01**
ohne Antrieb



Nassabscheider Typ NA 250

Entgasungsventil

Gehäuse Stahlblech

Reststaubfilterpatrone
Staubklasse M / H

Demistermatte

Sauganschluss

Tauchrohr

Füllstandskontrolle /
Sichtfenster


Verwirbelungssieb

Kugelhahn



Einfache Reinigung des NA



 Zum Film

Leistungsstark, aber handlich

- Die größten Nassabscheider von Ruwac
 - Ohne eigenen Antrieb
- Zusätzliches Filter für Reststäube
Staubklasse M / H möglich
- Einfachste Entleerung und Reinigung
- Ausführung in Stahlblech oder V2A
- 75 Liter Fassungsvermögen

NA 250
Edelstahl
ohne Reststaubfilter
in der
Aluminiumverarbeitung



NA 250
Stahlblech
mit Reststaubfilter
in der Automobilzuliefer-
produktion



NA 250
Stahlblech
ohne Reststaubfilter
mit Saugaggregat
in der Kunststoffverar-
beitung



NA 250
Stahlblech
ohne Reststaubfilter
beim Plasmaschneiden



Technische Daten

	NA 7-11	NA 7-26	NA 35	NA 250 (ohne Antrieb)
Gehäuse	Stahlblech	Stahlblech	GFK	Stahlblech / Edelstahl
Motorleistung (kW)	1,1	2,6 / 2,89	2,2	–
Spannung (V)	230	230 / 240	400	–
Frequenz (Hz)	50	50 / 60	50	–
Schutzart IP	65	5x	55 / 65	–
Unterdruck (mbar)	-165	-160	-206	–
Unterdruck kurzfristig (mbar)	-235	-210	-206	–
Luftleistung (m³/h) (gemessen mit 3 m Schlauch)	130	220	270	–
Schalldruckpegel (dB(A)) (DIN EN ISO 3744)	60	68	70	–
Filterpatrone Staubklasse M (m²)	3 x 0,1	3 x 0,1	2 x 1,7	10
Filterpatrone Staubklasse H (m²)	3 x 0,1	3 x 0,1	3,2	10
Höhe (mm)	761	761	1.490	1.320
Höhe (mm) (ohne Filterpatrone)	-	-	-	1.060
Breite (mm)	482	482	540	584
Länge (mm) (ohne Filterpatrone)	714	819	-	1.417
Länge (mm)	–	–	840	984
Fassungsvermögen des Flüssigkeitsbehälters (Liter)	7	7	35	75
Material Flüssigkeitsbehälter	Edelstahl	Edelstahl	GFK	–
Wasserverbrauch (Liter/h)	0,26	0,6	1,3	–

Ruwac
Industriesauger



Ruwac
Industriesauger GmbH
Westhoyeler Str. 25
49328 Melle

0 52 26 - 98 30-0
www.ruwac.de
ruwac@ruwac.de

Die Nassabscheider sind in explosionsgeschützter Ausführung nach ATEX 2014/34/EU lieferbar.



UL-
Zertifizierung



DIN EN 60335-2-69,
Anh. CC



ATEX 2014/34/EU



DIN EN 60335-2-69, Anh. AA